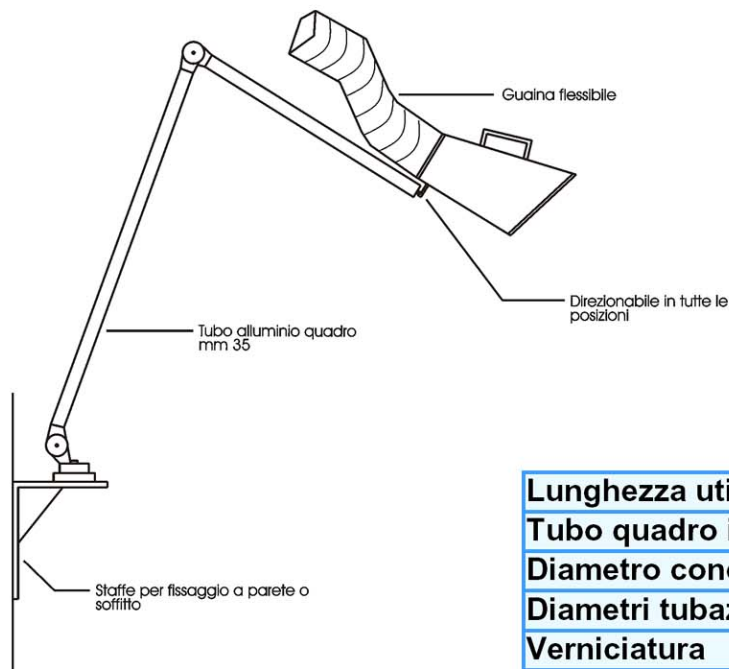


# JUNIOR

Braccio snodato autoportante in alluminio con cappa in lamiera zincata.

E' un braccio snodato autoportante realizzato interamente in alluminio verniciato. Può essere fissato al banco in modo fisso (con viti), o a parete (con staffa optional). Viene generalmente collegato alla tubazione colletttrice con guaina spiraleata flessibile. A richiesta la portata d'aria può essere regolata mediante una serrandina a farfalla di parzializzazione. Grazie alla sua robustezza trova impiego in ambienti di lavoro che richiedono spostamenti frequenti.



	<b>JUNIOR</b>
<b>Lunghezza utile</b>	2000 mm
<b>Tubo quadro in alluminio</b>	35x35 mm
<b>Diametro cono aspirante</b>	220/240/260/280 mm
<b>Diametri tubazione flessibile</b>	100/120/140/160 mm
<b>Verniciatura</b>	A polvere epossidica



**DBR AIRTECH s.r.l.**  
Via Lago di Albano, 34 Z.I. SCHIO - VI  
Tel. 0445-575342 Fax 0445-579413  
info@dbr-airtech.com